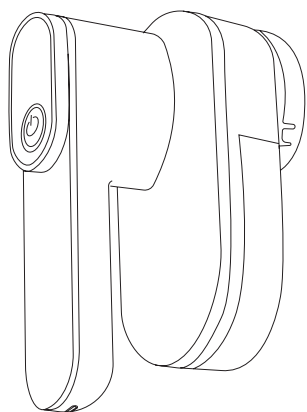


# РЕДМОНД

Машинка для удаления катышков LR5300

Руководство по эксплуатации

Гарантийный талон



**i** Если вы не получили требуемое качество обслуживания в сервисе, обращайтесь в головной сервисный центр по контактным данным, указанным в условиях гарантийного обслуживания

## RUS

### УВАЖАЕМЫЙ ПОКУПАТЕЛЬ!

Благодарим вас за то, что отдали предпочтение бытовой технике РЕДМОНД.

РЕДМОНД – это качество, надежность и неизменно внимательное отношение к потребностям клиентов. Надеемся, что вам понравится продукция компании и вы также будете выбирать наши изделия в будущем.

Машинка для удаления катышков LR5300 – современный прибор, предназначенный для удаления катышков с одежды и других изделий из ткани.

Хотите узнать больше? Посетите наш сайт [www.redmond.com.ru](http://www.redmond.com.ru).

Здесь вы найдете актуальную информацию о предлагаемой технике РЕДМОНД и ожидаемых новинках, сможете получить консультацию онлайн, а также заказать продукцию РЕДМОНД и оригинальные аксессуары к ней в нашем интернет-магазине.

**Служба поддержки пользователей РЕДМОНД в России: 8-800-600-90-21 (звонок по России бесплатный).**

**!** Прежде чем использовать данное изделие, внимательно прочитайте руководство по эксплуатации и сохраните его в качестве справочника. Правильное использование прибора значительно продлит срок его службы.

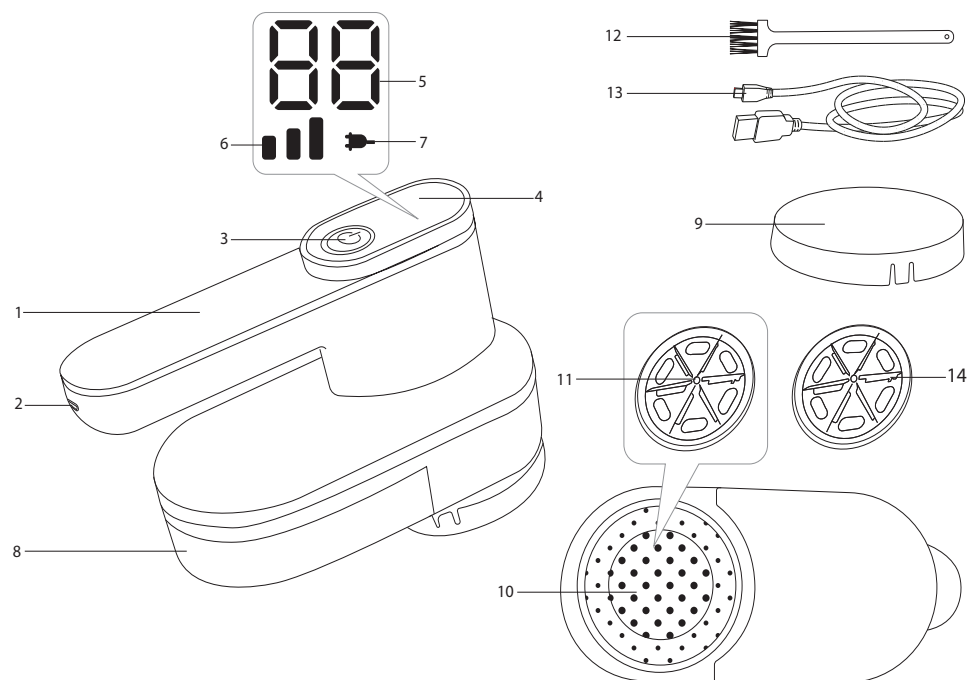
**Меры безопасности и инструкции, содержащиеся в данном руководстве, не охватывают все возможные ситуации, которые могут возникнуть в процессе эксплуатации прибора. При работе с устройством пользователь должен руководствоваться здравым смыслом, быть осторожным и внимательным.**

## МЕРЫ БЕЗОПАСНОСТИ

- Производитель не несет ответственности за повреждения, вызванные несоблюдением техники безопасности и правил эксплуатации изделия.
- Данный электроприбор предназначен для использования в бытовых условиях и может применяться в квартирах, загородных домах или в других подобных условиях непромышленной эксплуатации. Промышленное или любое другое нецелевое использование устройства будет считаться нарушением условий надлежащей эксплуатации изделия. В этом случае производитель не несет ответственности за возможные последствия.
- Не протягивайте кабель USB-C в дверных проемах или вблизи источников тепла. Следите за тем, чтобы кабель не перекручивался и не перегибался, не соприкасался с острыми предметами, углами и кромками мебели.

**STOP** ПОМНИТЕ: случайное повреждение кабеля USB-C может привести к неполадкам, которые не соответствуют условиям гарантии, а также к поражению электротоком.

- Запрещена эксплуатация прибора на открытом воздухе: попадание влаги или посторонних предметов внутрь корпуса устройства может привести к его серьезным повреждениям.



- Перед очисткой прибора убедитесь, что он отключен от электросети и выключен. Строго следуйте инструкциям по очистке.

**STOP** ЗАПРЕЩАЕТСЯ погружать корпус прибора и кабель USB-C в воду или помещать под струю воды!

- Прибор не предназначен для использования лицами (включая детей) с пониженными физическими, психическими или умственными способностями или при отсутствии у них опыта или знаний, если они не находятся под контролем или не проинструктированы об использовании данного прибора лицом, ответственным за их безопасность. Дети должны находиться под присмотром для недопущения игры с прибором.
- Запрещены самостоятельный ремонт прибора или внесение изменений в его конструкцию. Ремонт прибора должен производиться исключительно специалистом авторизованного сервис-центра. Непрофессионально выполненная работа может привести к поломке прибора, травмам и повреждению имущества.

**STOP** ВНИМАНИЕ! Запрещено использование прибора при любых неисправностях.

### Технические характеристики

Модель	LR5300
Напряжение	3,7 В
Емкость аккумулятора	2000 мА*ч
Защита от поражения электротоком	класс III
Тип управления	электрохимический
Материал лезвий	нержавеющая сталь
Количество скоростей работы	3
1 скорость	6500 об/мин
2 скорость	6900 об/мин
3 скорость	7200 об/мин
Время непрерывной работы от аккумулятора	до 2,5 ч
Время полной зарядки	3 ч
Дисплей	светодиодный
Габаритные размеры (Ш × В × Г)	72 × 130 × 185 мм
Длина кабеля зарядки	1,5 м
Вес нетто	240 г
<b>Комплектация</b>	
Машинка для удаления катышков	1 шт.
Кабель USB-C	1 шт.
Щеточка для очистки	1 шт.
Запасные лезвия	1 шт.
Руководство по эксплуатации / гарантийный талон	1 шт.

Производитель имеет право на внесение изменений в дизайн, комплектацию, а также в технические характеристики изделия в ходе постоянного совершенствования своей продукции без дополнительного уведомления об этих изменениях. В технических характеристиках допускается погрешность ±10%.

### Устройство модели A1

1. Ручка прибора

2. Гнездо для подключения кабеля USB-C
3. Кнопка  $\odot$  – включение/выключение прибора, выбор скорости работы
4. Дисплей
5. Индикатор уровня заряда
6. Индикатор скорости работы
7. Индикатор зарядки
8. Контейнер для сбора катышков
9. Защитная крышка
10. Металлическая сетка
11. Лезвия
12. Щеточка для очистки
13. Кабель USB-C
14. Запасные лезвия

## I. ПЕРЕД НАЧАЛОМ ИСПОЛЬЗОВАНИЯ

Аккуратно достаньте изделие и его комплектующие из коробки. Удалите все упаковочные материалы и рекламные наклейки.

**!** Обязательно сохраните на месте предупреждающие наклейки, наклейки-указатели (при наличии) и табличку с серийным номером изделия на его корпусе!

После транспортировки или хранения при низких температурах необходимо выдержать прибор при комнатной температуре не менее 2 часов перед включением.

Полностью размотайте кабель. Корпус прибора протрите влажной тканью. Перед использованием убедитесь в том, что внешние и видимые внутренние части прибора не имеют повреждений, сколов и других дефектов.

## II. ЭКСПЛУАТАЦИЯ ПРИБОРА

### Зарядка прибора

**i** Перед первым использованием рекомендуется полностью зарядить аккумулятор для продления срока его службы.

С помощью кабеля USB-C подключите прибор к внешнему источнику питания, загорится индикатор  $\bullet$ , деления на индикаторе скорости будут поочередно загораться. Процесс зарядки аккумулятора будет отображаться на индикаторе уровня заряда. Время полной зарядки составляет 3 часа. Когда аккумулятор полностью зарядится, на индикаторе уровня заряда отобразится значение «100», прибор готов к использованию. Во время работы прибора текущий уровень заряда аккумулятора будет отображаться на индикаторе уровня заряда.

**!** Для продления срока службы аккумулятора рекомендуется не пользоваться прибором, пока он подключен к электросети.

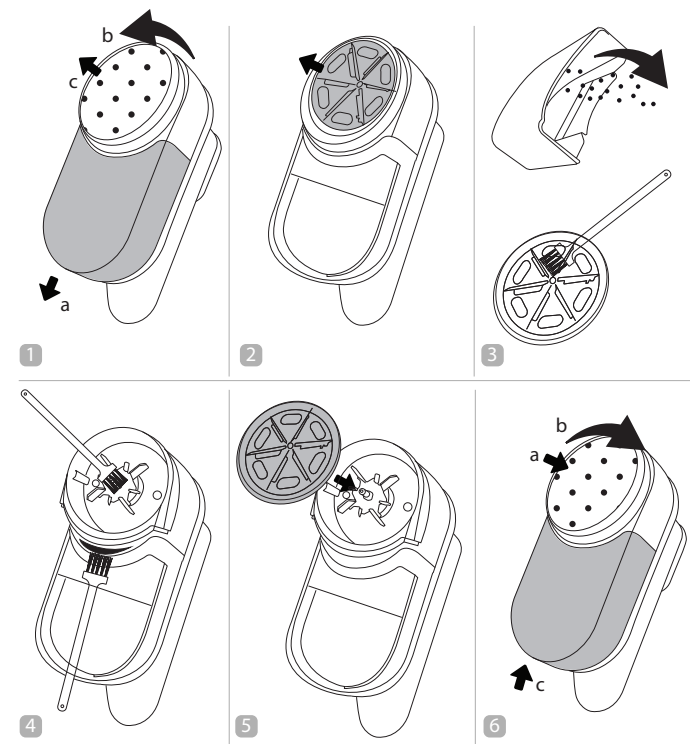
### Использование

1. Расположите одежду, которую необходимо обработать, на ровной твердой горизонтальной поверхности.

**STOP** Не обрабатывайте одежду на человеке!

**!** Перед обработкой одежда должна быть полностью высушена и разглажена. На одежде должны отсутствовать складки, заломы, повреждения и загрязнения.

A1



2. Снимите защитную крышку с металлической сетки.
3. Нажмите кнопку  $\odot$ , прибор начнет работу в режиме минимальной мощности, на индикаторе скорости будет гореть одно деление.
4. Обрабатывайте одежду плавными круговыми движениями без нажима.

**STOP** Во избежание повреждения ткани или металлической сетки не надавливайте на прибор во время использования.

5. Повторными нажатиями кнопки  $\odot$  вы можете изменить режим работы прибора или выключить его:
  - одно нажатие – прибор перейдет в режим средней мощности, на индикаторе скорости будут гореть два деления;
  - два нажатия – прибор перейдет в режим максимальной мощности, на индикаторе скорости будут гореть все деления;
  - три нажатия – дисплей погаснет, прибор отключится.
6. По окончании работы проведите очистку прибора согласно разделу «Уход за прибором».

## III. УХОД ЗА ПРИБОРОМ

Прежде чем приступать к очистке прибора, убедитесь, что он отключен от электросети и выключен. Очищайте корпус мягкой влажной салфеткой или губкой. Порядок очистки, сборки и разборки прибора см. на схеме A2. Очищайте прибор после каждого использования.

**i** Прибор оборудован защитной системой блокировки двигателя. Если металлическая сетка не установлена или установлена неправильно, двигатель не будет работать.

**STOP** ЗАПРЕЩАЕТСЯ пользоваться прибором в разобранном виде.

ЗАПРЕЩАЕТСЯ погружать корпус прибора в воду или помещать его под струю воды!

ЗАПРЕЩАЕТСЯ использование при очистке прибора грубых салфеток или зубок, абразивных паст. Также недопустимо использование любых химически агрессивных веществ.

**!** При очистке лезвий будьте аккуратны! Они очень острые!

### Хранение и транспортировка

Храните прибор в сухом вентилируемом месте вдали от нагревательных приборов и попадания прямых солнечных лучей. При транспортировке и хранении запрещается подвергать прибор механическим воздействиям, которые могут привести к повреждению прибора и/или нарушению целостности упаковки. Необходимо беречь упаковку прибора от попадания воды и других жидкостей.

## IV. ПЕРЕД ОБРАЩЕНИЕМ В СЕРВИС-ЦЕНТР

Неисправность	Возможная причина	Способ устранения
Прибор не включается	Аккумулятор прибора разряжен	Полностью зарядите аккумулятор (см. раздел «Зарядка прибора»)
	Прибор собран неправильно	Выключите прибор и произведите сборку в соответствии со схемой A2

A2

Неисправность	Возможная причина	Способ устранения
Прибор не заряжается	Кабель USB-C подключен некорректно	Убедитесь, что кабель USB-C подключен корректно
Прибор не заряжается	Кабель USB-C неисправен	Замените кабель USB-C на исправный
	Внешний источник питания неисправен	Подключите прибор к другому источнику питания

**i** В случае если неисправность устранить не удалось, обратитесь в авторизованный сервисный центр.

Запчасти для послегарантийного ремонта можно найти на сайте <https://redmondsale.com>

## V. ГАРАНТИЙНЫЕ ОБЯЗАТЕЛЬСТВА

На данное изделие предоставляется гарантия сроком на 12 месяцев с момента приобретения. В течение гарантийного периода изготовитель обязуется устранить путем ремонта, замены деталей или замены всего изделия любые заводские дефекты. Гарантия вступает в силу только в том случае, если дата покупки подтверждена печатью магазина и подписью продавца на оригинальном гарантийном талоне. Настоящая гарантия признается лишь в том случае, если изделие применялось в соответствии с руководством по эксплуатации, не ремонтировалось, не разбиралось и не было повреждено в результате неправильного обращения с ним, а также сохранена полная комплектность изделия. Данная гарантия не распространяется на естественный износ изделия и расходные материалы (лезвия и т.д.).

Срок службы изделия и срок действия гарантийных обязательств на него исчисляются со дня продажи или с даты изготовления изделия (в случае, если дату продажи определить невозможно). Дату изготовления прибора можно найти в серийном номере, расположенном на идентификационной наклейке на корпусе изделия. Серийный номер состоит из 13 знаков. 4-й и 5-й знаки обозначают месяц, 6-й и 7-й – год выпуска устройства.

0	0	0	1	1	2	2	3	3	3	3	3	3
			1 – месяц производства (01 – январь, 02 – февраль ... 12 – декабрь)			2 – год производства (21 – 2021 г., 22 – 2022 г. ... 30 – 2030 г.)			3 – серийный номер модели			

Установленный производителем срок службы прибора составляет 3 года со дня его приобретения при условии, что эксплуатация изделия производится в соответствии с данным руководством и применимыми техническими стандартами.

**!** Упаковку, руководство пользователя, а также сам прибор необходимо утилизировать в соответствии с местной программой по переработке отходов. После окончания срока службы не выбрасывайте прибор вместе с бытовыми отходами. Передайте его в специализированный пункт для дальнейшей утилизации. Проявите заботу об окружающей среде. Отходы, образующиеся при утилизации изделий, подлежат обязательному сбору с последующей утилизацией в установленном порядке и в соответствии с действующими требованиями и нормами отраслевой нормативной документации, в том числе в соответствии с СанПиН 2.1.7.1322-03 «Гигиенические требования к размещению и обезвреживанию отходов производства и потребления».

